

## Seznam náhradních dílů RV 200

POZICE	POPIS	KATALOG
1	Rám vozíku RV200	RV010
2	Násypka vozíku RV200	RV005
5	Oj vozíku RV200	RV050
6	Hřídel RV200	RV060
7	Kolo hnací RV200	RV075
8	Kolo volné RV200	RV076
11	Kolo náhonu	RV080
12	Srdce náhonu	RV081
13	Hřídel náhonu	RV090
14	Pastorek	RV082
15	Vrtule rozmetací	RV100
16	Opěra volná	RV083
17	Uzávera násypky	RV084
18	Ovládací trubka RV 200	RV085
20	Ložisko srdce	RV110
21	Ložisko podpěry	RV110
22	Pouzdro rámu (kluzné)	VZ031
23	Pouzdro dna násypky (kluzné)	RV087
24	Prachovka	RV115
25	Kulička srdce pr. 7 mm	RV125
26	Pouzdro srdce (kluzné)	RV088
27	Pouzdro kola vozíku	VZ031
28	Distanční trubka kola RV 200	RV089
29	Pružina rozmetací	RV120
30	Pružný kolík vrtule 3 x 20	SP501
31	Pružný kolík pastorku 3 x 16	SP502
32	Pružný kolík 5 x 32	SP504
34	Závěsný kolík pr. 15 mm – pozink	VZ004C
40	Podložka 20 kruhová pozink	VZ054
41	Segerovka na hřídel 20 mm	VZ051
42	Šroub M8 x 50, pozink	DZ958A
43	Matice M8, pozink	VZ049
44	Podložka 8,4 plochá pozink	VZ052
45	Matice M10, nerez	SP301
47	Šroub M8 x 20, nerez	
48	Matice M8, nerez samojistná	SP252
49	Podložka 8,4 plochá nerez	DZ1026N
50	Šroub M6 x 12, nerez, imbus kulová hlava	SP612
52	Šroub M6 x 16, nerez, imbus kulová hlava	SP614
54	Šroub M6 x 12, nerez, imbus kulová hlava	SP612
55	Matice M6 s lemem, nerez	SP200
56	Pérová závlačka 3,5	VZ073

57	Segerovka na hřídel 10 mm, nerez	
63	Pružina násypky	RV130
64	Pryžový excentr	RV131
65	Šroub zápusťný M10 x 30, nerez	
	Duše 4,00 – 8 ( pozice 7, 8 )	VZ027
	Plášť 4,00 – 8/2 pl ( pozice 7, 8 )	VZ026B
	Střed kola hnacího RV200 ( pozice 7 )	RV070
	Střed kola TDK ( pozice 8 )	VZ066
	Plachta zakrývací	RV140
	Samolepka aretace	RV145

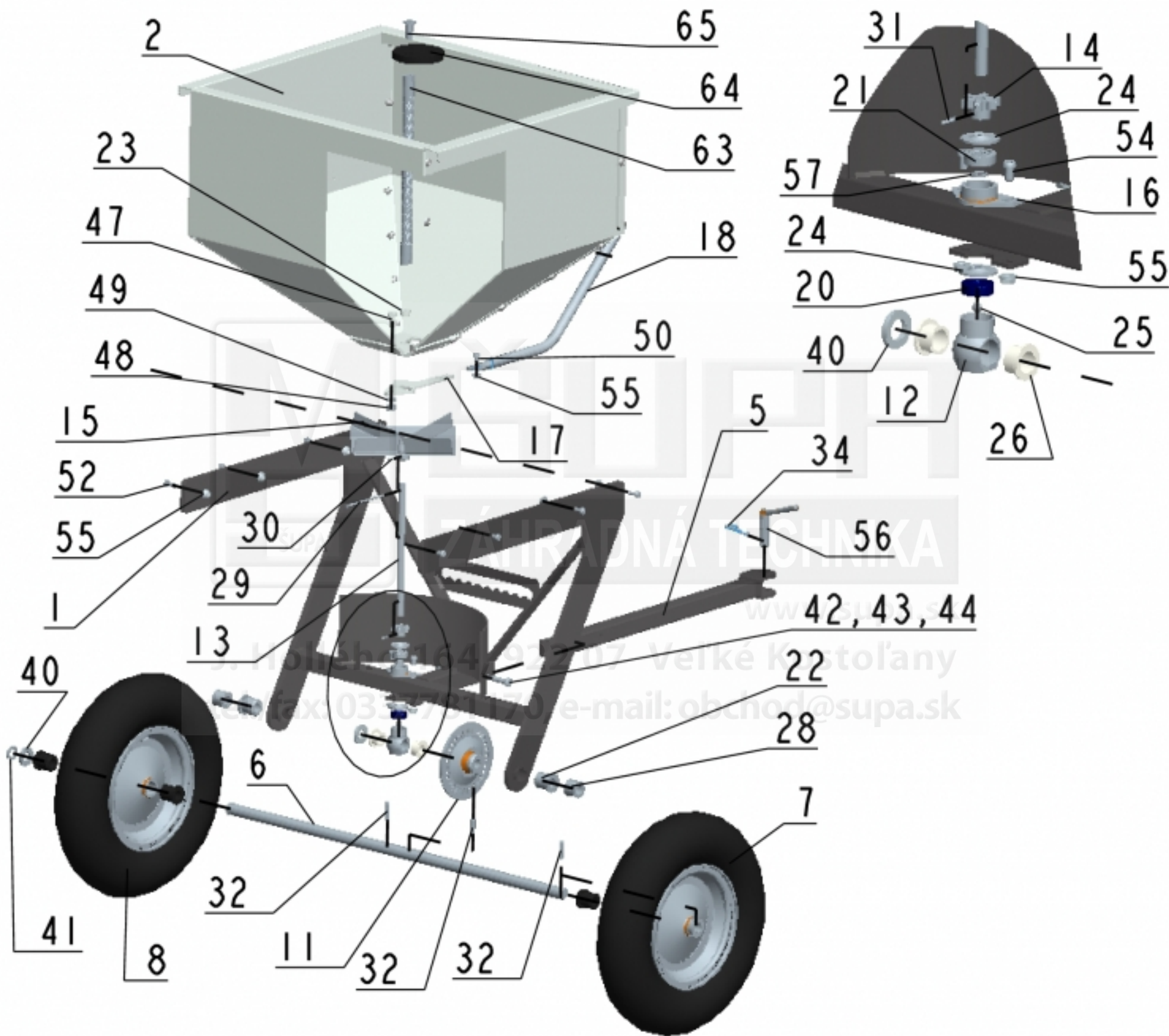


# ŠUPA

## ZÁHRADNÁ TECHNIKA

[www.supa.sk](http://www.supa.sk)

J. Hollého 164, 922 07 Veľké Kosťany  
tel./fax: 0337781170, e-mail: [obchod@supa.sk](mailto:obchod@supa.sk)



# ES PROHLÁŠENÍ O SHODĚ (originál)

## EC declaration of conformity (Englishment)

<b>Výrobce / Manufacturer:</b>	VARES Mnichovice a.s.
<b>Adresa / Address:</b>	Ondřejovská 699, 25164 Mnichovice, ČR
<b>IČ / ID:</b>	00662437
<b>Jméno a adresa osoby pověřené sestavením technické dokumentace (podle 2006/42/EC, NV č. 176/2008 Sb.)) / Name and address of the person authorised to compile the technical file (according to 2006/42/EC)</b>	VARES Mnichovice a.s., Ondřejovská 699, 25164 Mnichovice, ČR
<b>Výrobek (stroj) – typ / Product (Machine) – Type:</b>	<b>RV 200</b>
<b>Výrobní číslo / Serial number:</b>	
<b>Popis / Description:</b>	<p>Vozík je určen pro přepravu a rozvoz posypových hmot (sůl, písek, jemný štěrk) a hnojiv ve spojení s dvouosým traktorem. Skládá se z následujících hlavních částí : korby a podvozku. Korba má pevné bočnice. Podvozek je dělený, s nápravou a pneumatikami.</p> <p>The truck is intended for transport and distribution of gritting materials (road salt, sand, grit gravel ) in connection with a tractor. It consists of following main parts: hull and chassis. The hull has solid sides. The chassis is divided, with axle and tyres.</p>
<b>Prohlašujeme, že strojní zařízení splňuje všechna příslušná ustanovení uvedených směrnic (NV) / We declare that the machinery fulfils all the relevant provisions mentioned Directives (Government Provisions):</b>	Strojní zařízení – směrnice 2006/42/EC, NV č. 176/2008 Sb. / the Machinery Directive 2006/42/EC,
<b>Harmonizované technické normy a technické normy použité k posouzení shody / The harmonized technical standards and the technical standards applied to the conformity assessment:</b>	ČSN EN ISO 12100-2 + A1, ČSN EN 1050, ČSN EN ISO 4254-1, ISO 11684
<b>Posouzení shody provedla akreditovaná zkušební laboratoř / The conformity assessment carried out by the accredited testing laboratory:</b>	Státní zkušebna zemědělských, lesnických a potravinářských strojů, a.s., Třanovského 622/11, 163 04 Praha 6-Řepy, ČR / The Government Testing Laboratory of Agricultural, Food Industry and Forestry Machines, Joint-stock company. Závěrečná zpráva č. 32 049 The Final Report No. 32 049

Poznámka: Veškeré předpisy byly použity ve znění jejich změn a doplňků platných v době vydání tohoto prohlášení bez jejich citování.  
Note: All regulations were applied in wording of later amendments and modifications valid at the time of this declaration issue without any citation of them.

Místo a datum vydání / Mnichovice , 30.12.2009  
Place and date of issue:

Osoba zmocněná k podpisu za výrobce /  
Signed by the person entitled to deal in the name of producer:

Jméno / Karel Vodenka ml.  
Name:

Funkce / předseda představenstva a.s.  
Grade:

Podpis /  
Signature:

VARES Mnichovice a.s.  
Ondřejovská 699  
251 64 Mnichovice  
DIČ: CZ00662437 ③

